

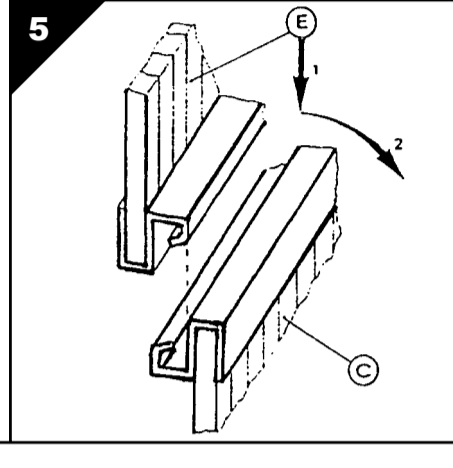
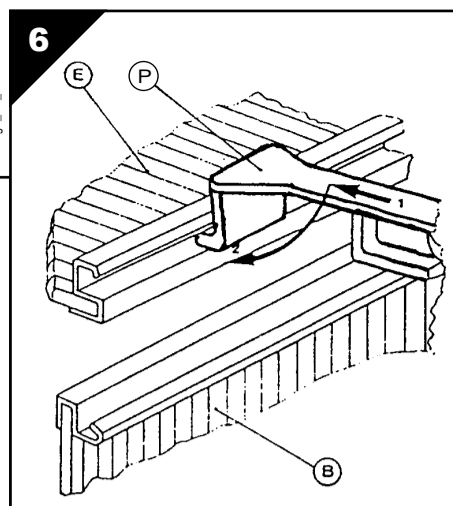
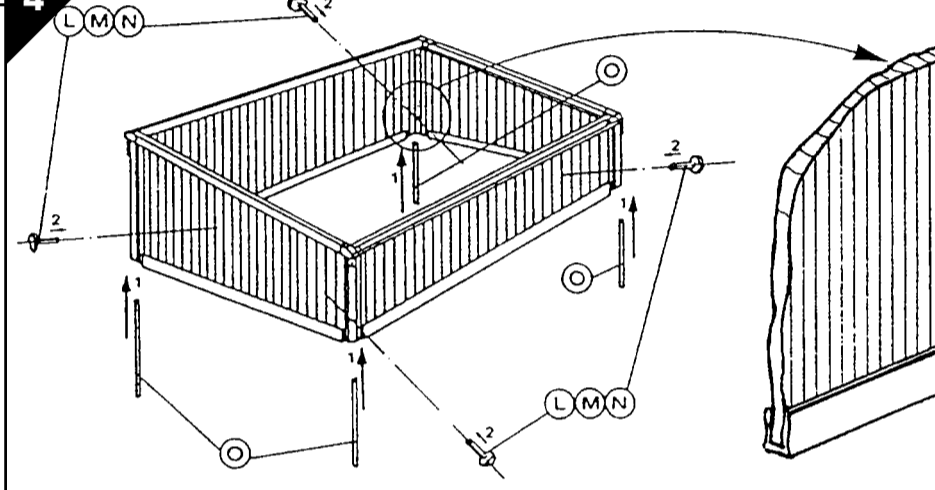
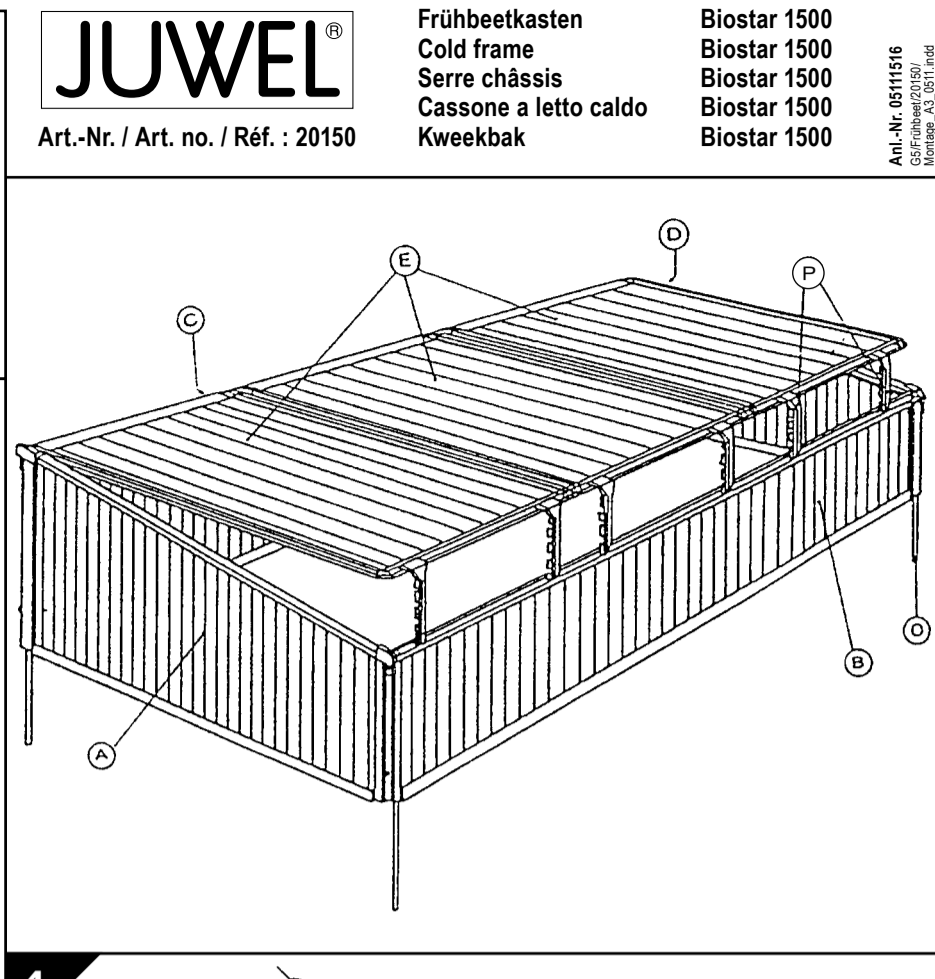
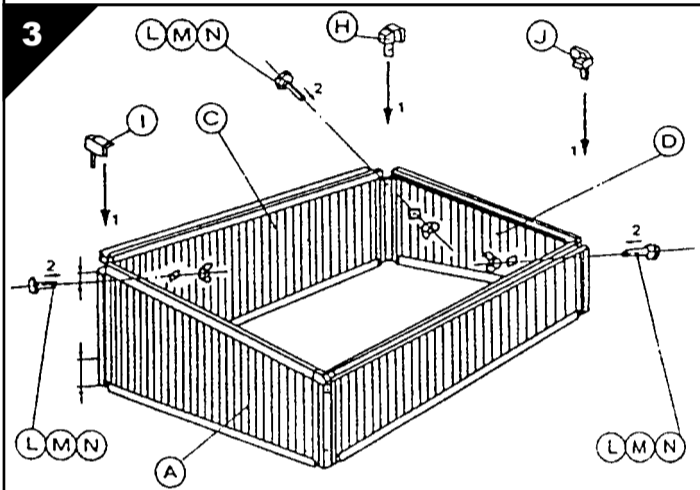
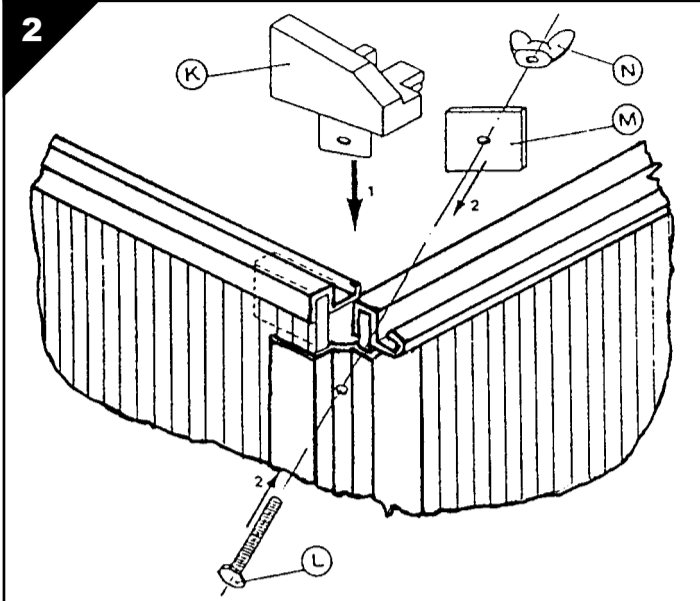
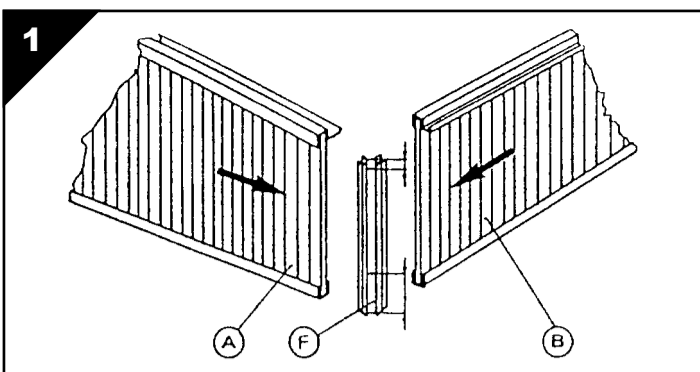
# JUWEL®

Art.-Nr. / Art. no. / Réf. : 20150

Frühbeetkasten  
Cold frame  
Serre châssis  
Cassone a letto caldo  
Kweekbak

Biostar 1500  
Biostar 1500  
Biostar 1500  
Biostar 1500  
Biostar 1500

Anl.-Nr. 05111516  
GB-Frühbeet/20150/  
Montage\_Anl\_0511.indd



## D - MONTAGEANLEITUNG

Frühbeetkasten Biostar 1500 • Art.-Nr. 20150

Wir freuen uns, dass Sie sich für ein JUWEL Qualitätsprodukt entschieden haben. Wir haben diesen Frühbeetkasten mit größter Sorgfalt hergestellt, sollte trotzdem einer der angeführten Teile nicht enthalten sein, wenden Sie sich bitte unter Beilage der beiliegenden Endkontrollnummer an Ihren Fachhändler.

1+2) Vorderwand B und Querwand A in die Nuten des Alu-Winkelprofils F einschieben. Grüne Kunststoffabdeckung K auf Aluprofile aufstecken und mit 6-Kant-Schraube L, Klemmscheibe M und Flügelmutter N verschrauben.

3) Nun Rückwand C mit Alu-Winkelprofil G anbauen, mit Kunststoffabdeckung I, Schraube L, Klemmscheibe M und Flügelmutter N verschrauben. Mithilfe der zweiten Querwand D das Rechteck schließen und wie vorher beschrieben fixieren.

4) In die unteren Bohrungen der Alu-Winkelprofile F, G je eine 6-Kant-Schraube L stecken, mit Klemmscheibe M und Flügelmutter N verschrauben, dabei jedoch mit der Klemmscheibe M je einen Bodenanker O mitklemmen. Die Bodenanker werden später in die Erde gedrückt und sichern das Frühbeet gegen Verrücken.

5) Fenster E in senkrechter Stellung in Rückwand C oder Vorderwand B einhängen, dann nach unten abschnellen. Achtung: Zum besseren Wasserablauf sind die Fenster vorzugsweise in Vorderwand B einzuhängen.

6) Je Fenster zwei der grünen Lüftungshebel P in die Nut des vorderen Aluprofiles am Fenster eindrücken, dann nach unten abschnellen und einrasten.

Der Aufstellort Ihres Frühbeets sollte in Ost-West Richtung an einem möglichst schattenfreien Ort liegen und von morgens bis abends im vollen Licht stehen. Drücken Sie nun den Frühbeetkasten mit den Bodenankern nach unten so in das lockere Erdreich, dass die Seitenwände ca. 2 cm in die Erde eindringen, damit eine sichere Abdichtung gegen Kaltluft erreicht wird.

**Pflegehinweise:** Dieses JUWEL Qualitätsprodukt wurde aus witterungsbeständigen Materialien gefertigt und kann ohne weiteres mit einem Gartenschlauch abgespritzt werden. Nicht mit scharfen, rauen Gegenständen oder aggressiven Reinigungsmitteln reinigen! **Warnung:** Ein vom Wind weggerissener Frühbeetkasten kann Schaden verursachen, daher bei starkem Wind Frühbeetkasten schließen, an Orten mit besonders starkem Windeinfluss kann eine zusätzliche Bodenverankerung notwendig werden.

**Bei Fragen schreiben Sie bitte an:**

JUWEL H. Wüster GmbH, D-82467 Garmisch-Partenkirchen, Bahnhofstr. 31 oder A-6460 Imst, Industriezone 19, www.juwel.com

## GB - MOUNTING INSTRUCTIONS

Cold-frame Biostar 1500 • Ref. 20150

We are glad that you have decided in favour of a JUWEL quality product. We have manufactured this cold frame most carefully. Should however, one of the components mentioned not be contained in the kit please contact your local dealer submitting the enclosed end control number.

1+2) Slide front panel B and side panel A into the grooves of the aluminium corner piece F. Attach green plastic cap K to aluminium piece F and bolt on with hex-head-bolt L, clamping washer M and wing nut N.

3) Mount rear panel C by means of aluminium corner piece G, affix together with plastic cap I, tightening the screw L, clamping washer M and wing nut N connection. Connect the second side panel with rear and front as described above.

4) Put a hex-head-screw L in each of the lower boreholes of the aluminium corner piece F, G, tighten with clamping washer M and wing nut N, affixing one ground anchor O with each of the clamping washers. The ground anchors are later pressed into the soil to protect the cold frame from displacement.

5) Put windows E on their hinges in vertical position either on the rear C or on the front B panel, then swing downwards.

6) Press two of the green plastic fasteners P into the groove of the front aluminium channel of each window, swing downward and snap in.

The cold frame should be located in East-West direction, if possible in a place without shadow which is exposed to full light from morning to evening. Press the cold frame into the loose earth with the ground anchors downward so that the side panels penetrate some 20 mm (1") into the earth. This insures perfect sealing against cold air.

**Care instructions:** This JUWEL quality product was produced with weatherproof materials and may be washed down with a garden hose. Do not clean with sharp or rough objects or with aggressive detergents. **Warning:** A cold frame torn away by the wind may cause damage. Therefore close the cold frame when the wind is strong. Additional ground anchoring may be required in places exposed to particularly strong winds.

We wish you much pleasure with your new JUWEL product and a good harvest.

**If you have questions please write to:**

JUWEL H. Wüster GmbH, D-82467 Garmisch-Partenkirchen, Bahnhofstr. 31 oder A-6460 Imst, Industriezone 19, www.juwel.com

**For the U.S.:**

The Kinsman Company  
River Road  
Point Pleasant 18950 PA

## F - INSTRUCTIONS D'ASSEMBLAGE

Serre-châssis Biostar 1500 • Réf. 20150

Nous sommes heureux que vous avez opté pour un produit de qualité JUWEL. Si, malgré le grand soin que nous avons apporté à la construction de cette serre-châssis, un des éléments ne fait pas partie, veuillez bien vous adresser avec le numéro de contrôle final à votre fournisseur spécialisé.

1+2) Joindre verticalement les parois avant B et latérale A gauche. Placer une cornière courte F à la jointure. Introduire les bords des parois dans les rainures. Puis mettre un revêtement plastique K à l'intersection. Enfiler un boulon hexagonal L, une plaque de serrage M et un écrou à papillon N. Visser sans forcer.

3) Joindre les parois arrière C, latérale A droite puis avant. Procéder toujours comme la première fois, en fixant cornières - longues puis courtes - revêtement vert, boulons L, plaques de serrage M et écrous à papillon N.

4) Introduire un boulon hexagonal L dans toutes les perforations inférieures des cornières en aluminium F, G, visser avec des écrous à papillon N et des plaques de serrage H, tout en bloquant une partie en acier zingué O avec chaque plaque de serrage M. Les parois en acier sont ensuite enfoncées dans la terre pour empêcher la serre de bouger.

5) Emboîter les fenêtres E en position verticale dans la paroi arrière C ou avant B. Ensuite faire pivoter vers le bas.

6) Introduire deux crémaillères P par fenêtre dans la rainure de la glissière avant en aluminium de la fenêtre, ensuite les faire pivoter vers le bas et enclencher. Monter votre serre-châssis en direction Est-Ouest, à un endroit ensoleillé du matin au soir et de préférence sans ombre. À l'aide des pattes presser votre serre-châssis dans la terre meuble, jusqu'à ce que les parois latérales entrent environ de 2 cm dans la terre afin d'assurer une bonne étanchéité contre l'air frais.

**Remarques concernant l'entretien:** ce produit de qualité JUWEL a été fabriqué à partir de matériaux résistants aux intempéries et peut être aspergé au jet d'eau sans problème avec un tuyau de jardin. Ne pas nettoyer avec des objets affûtés ou rugueux, ni avec des détergents agressifs. **Avvertissement:** Une serre-châssis emportée par le vent peut causer des endommagements. En cas de vent, fermer la serre-châssis. À des endroits exposés particulièrement au vent un ancrage au sol supplémentaire peut être nécessaire.

Nous vous souhaitons beaucoup de plaisir avec votre produit JUWEL et de très bonnes récoltes.

**Pour questions supplémentaires, nous vous prions de bien vouloir vous adresser à:**

## I - ISTRUZIONI PER IL MONTAGGIO

Cassone a letto caldo Biostar 1500 • art.nr. 20150

Grazie per aver preferito un prodotto di alta qualità JUWEL. Questo cassone a letto caldo è stato da noi realizzato con la massima cura, ma - qualora la nostra fornitura non comprenda uno dei componenti citati - preghiamo di prendere contatto il Vostro rivenditore specializzato allegando il numero di controllo finale qui incluso.

1+2) Inserire la parete anteriore B e la parete trasversale A nelle scanalature del profilato in alluminio a squadra F. Innestare la copertura in plastica verde K sul profilato in alluminio ed avvitare utilizzando il bullone a testa esagonale L, la piastra di serraggio M ed il galletto N.

3) A questo punto, assemblare la parete posteriore C con il profilato in alluminio a squadra G e fissarla utilizzando la copertura in plastica I, il bullone L, la piastra di serraggio M ed il galletto N. Mediante la seconda parete trasversale D chiudere la struttura rettangolare fissandola come descritto sopra.

4) In corrispondenza di ciascuna delle torature inferiori in dotazione ai profilati in alluminio a squadra F, G inserire un bullone a testa esagonale L e bloccare tramite la piastra di serraggio M ed il galletto N, avendo peraltro cura di fissare, insieme con ciascuna delle piastre di serraggio M, un ancoraggio di fondo O. Tali ancoraggi di fondo verranno successivamente spinti nel terreno per proteggere il cassone contro un rischio di spostamento.

5) Sospendere le finestre E in posizione verticale nella parete posteriore C o nella parete anteriore B, quindi spostarle verso il basso. Attenzione: per ottimizzare il drenaggio dell'acqua è preferibile sospendere le finestre nella parete anteriore B.

6) Per ciascuna delle finestre, inserire due delle leve verdi di aerazione P entro la scanalatura del profilato anteriore in alluminio ed in corrispondenza della finestrella, quindi movimentare dette leve verso il basso innestandole in posizione.

È bene che il luogo di collocazione del Vostro cassone a letto caldo sia disposto in direzione Est-Ovest, in un punto per quanto possibile non ombreggiato ed esposto alla luce piena dalla mattina alla sera. Tramite gli ancoraggi di fondo premere poi il cassone a letto caldo verso il basso entro il terreno molle, in modo tale che le pareti laterali ne risultino interrate per ca. 2 cm, così da conseguire una sicura ermetizzazione nei confronti delle correnti di aria fredda.

**Note di preservazione:** questo prodotto Juwel di qualità è realizzato in materiali resistenti agli agenti atmosferici e può essere senz'altro irrorato con un tubo flessibile di irrigazione. Non pulire con oggetti acuminati o scabri oppure con detersivi aggressivi. **Attenzione:** Un cassone a letto caldo trascinato via dal vento può provocare danni, pertanto in caso di vento forte raccomandiamo di richiudere il cassone; in luoghi particolarmente esposti ai venti può essere necessario ricorrere ad un ancoraggio di fondo supplementare.

Per ogni quesito raccomandiamo di scrivere a:

## NL - MONTAGEINSTRUKTIES

Kweekbak Biostar 1500 • art. nr. 20150

Het verheugt ons dat U zich een JUWEL Kwaliteitsprodukt aangeschaft heeft. Wij hebben deze kweekbak met de grootste zorgvuldigheid geproduceerd. Mochten er desondanks bepaalde onderdelen ontbreken richt U zich dan tot Uw leverancier met vermelding van het eindcontrolenummer.

1+2) Voorwand B en zijwand A in de gleuven van het aluminiumprofiel F schuiven. Groene kunststofafdekdeel K op het aluminiumprofiel schuiven en met 6-kant-bout L, klemmschijf M en vleugelmoer N vastzetten.

3) Nu achterwand C met het aluminiumhoekprofiel G samenbouwen, met kunststofafdekdeel I en bout L met klemmschijf M en vleugelmoer N vastschroeven. De resterende zijwand op dezelfde manier vastzetten.

4) In de onderste gaten van de aluminiumhoekprofiel F, G een 6-kant-bout L steken, met klemmschijf M en vleugelmoer N vastzetten, daarbij met de klemmschijf M een bodemanker O meeklemmen. De bodemankers worden later in de grond gedrukt en verankeren de kas tegen verschuiven.

5) Venster E in verticale stand hetzij in de achterwand C of voorwand B hangen, daarna naar beneden draaien en vastzetten.

6) Aan ieder venter twee groene raamuitzetters P in de gleuf van het voorste aluminiumprofiel van het venster drukken, daarna naar beneden draaien en vastzetten.

Uw kweekbak dient in oost-west richting op een schaduwvrije plaats opgesteld te worden zodanig dat hij van's morgens tot's avonds in het volle licht staat. Druk nu de kweekbak met de bodemankers in de losse bodem zodanig dat de zijwanden ca. 2 cm in de bodem drinen waardoor een goede afichting tegen koude lucht verkregen wordt.

Wij wensen U veel plezier met Uw nieuwe JUWEL product en een goede oogst.






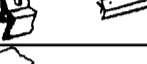

**Waarschuwing:** een door de wind weggewaaid kweekbak kan schade veroorzaken. Daarom de kas bij sterke wind sluiten. Oop plaatsen waar bijzonder veel wind voorkomt verdient het aanbeveling een extra bodemverankerung aan te brengen.




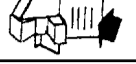
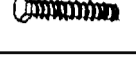

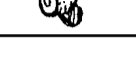
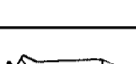


**Waarschuwing:** een door de wind weggewaaid kweekbak kan schade veroorzaken. Daarom de kas bij sterke wind sluiten. Oop plaatsen waar bijzonder veel wind voorkomt verdient het aanbeveling een extra bodemverankerung aan te brengen.

**Note di preservazione:** questo prodotto Juwel di qualità è realizzato in materiali resistenti agli agenti atmosferici e può essere senz'altro irrorato con un tubo flessibile di irrigazione. Non pulire con oggetti acuminati o scabri oppure con detersivi aggressivi. **Attenzione:** Un cassone a letto caldo trascinato via dal vento può provocare danni, pertanto in caso di vento forte raccomandiamo di richiudere il cassone; in luoghi particolarmente esposti ai venti può essere necessario ricorrere ad un ancoraggio di fondo supplementare.

Per ogni quesito raccomandiamo di scrivere a:

**JUWEL H. Wüster GmbH**  
D-82467 Garmisch-Partenkirchen, Bahnhofstr. 31  
oder  
A-6460 Imst, Industriezone 19  
www.juwel.com

		Beschreibung / Description / Désignation / Descrizione / Oomschrijving	Stück pcs.
A		Querwand links / Side panel left / Paroi latérale gauche / Partete traversale sinistra / Zijwand links	1
B		Vorderwand / Front panel / Paroi avant / Parete anteriore / Voorwand	1
C		Rückwand / Rear panel / Paroi arrière / Parete posteriore / Achterwand	1
D		Querwand rechts / Side panel right / Paroi latérale droite / Partete traversale destra / Zijwand	1
E		Fenster / Window / Fenêtre / Finestratura / Venster	3
F		Alu-Winkelprofile kurz / Aluminium corner pieces short / Cornière en alu courte / Profilato in alluminio a squadra corto / Aluminiumhoekprofiel kort	2
G		Alu-Winkelprofile lang / Aluminium corner pieces long / Cornière en alu longue / Profilato in alluminio a squadra lungo / Aluminiumhoekprofiel lang	2

H		Kunststoffabdeckung I / Plastic cap I / Revêtement vert I / Copertura in plastica I / Kunststofafdekdeel I	1
I		Kunststoffabdeckung II / Plastic cap II / Revêtement vert II / Copertura in plastica II / Kunststofafdekdeel II	1
J		Kunststoffabdeckung III / Plastic cap III / Revêtement vert III / Copertura in plastica III / Kunststofafdekdeel III	1
K		Kunststoffabdeckung IIII / Plastic cap IIII / Revêtement vert IIII / Copertura in plastica IIII / Kunststofafdekdeel IIII	1
L		6-Kant-Schraube / Hex-head-bolt / Boulon hexagonal / Bullone a testa esagonale / 6-kant-bout	8
M		Klemmscheibe / Clamping washer / Plaque de serrage / Piastra di serraggio / Klemschijf	8
N		Flügelmutter / Wing nut / Écrou à papillon / Galletto / Vleugelmoer	8
O		Bodenanker / Ground anchor / Patte en acier zingué / Ancoraggio di fondo / Bodemanker	4
P		Lüftungshebel / Plastic fastener / Crémallière / Leva di aerazione / Raamuitzetter	6
Q		Fensterautomat / Automatic window opener / Système d'ouverture automatique / Apertura automatica / Automatische vensteropener	1

## D Fensterautomat für JUWEL Frühbeete und Gewächshäuser Art.-Nr. 20047

### Im Lieferumfang ist enthalten:

- A) Öffnungszylinder
- B) Hebelmechanik mit 2 Spiralfedern
- C) Schraubensatz mit Plättchen

Der Öffnungszylinder enthält eine Flüssigkeit, die sich durch Temperatureinfluss ausdehnt bzw. zusammenzieht und somit die Kolbenstange bewegt. **ACHTUNG:** Im Inneren des Öffnungszylinders herrscht Druck – Öffnungsweg der Kolbenstange nicht blockieren, Zylinder nicht öffnen, Öffner nicht erhitzen. **Maximales Öffnungsgewicht: 7 kg!**

**Garantie:** Auf einen korrekt montierten und verwendeten Öffner gewähren wir 1 Jahr Garantie ab Kaufdatum.

**Wartung:** Durch regelmäßiges Einfetten der Kolbenstange erhöhen Sie die Lebensdauer, bei Saisonbeginn sollten alle beweglichen Teile geölt werden.

**Montage:** Gemäß Abb. 1 Splint (8) zur Öffnungsbegrenzung eindrücken. Kolbenstange (1) des Öffnungszylinders durch die Gewindemutter (3) in das Kupplungs-T (2) einsetzen und Öffnungszylinder in die Gewindemutter (3) einschrauben. Das Loch in der Kolbenstange auf die erste Bohrung im

Kupplungs-T (2) einstellen und Haarnadelsplint (4) durchstecken. Rahmenbeschlag (5) durch Zusammendrücken der Arme (Abb. 2) entfernen und an der Innenseite der senkrechten Frühbeetwand in Fenstermitte und 40 mm vom oberen Aluprofil entfernt mit Schrauben und Gegenplättchen montieren. Löcher mit Reibahle oder Vorstecher durch die Kunststoffwand anbringen. Fensterbeschlag (6) in der Mitte des Fensters und 50 mm vom unteren Ende festschrauben (Abb. 3). Die Arme (7) durch Zusammendrücken in den Rahmenbeschlag einsetzen und prüfen, ob das Fenster leicht nach oben und unten bewegt werden kann. **Einstellung:** Zur Einstellung der Öffnungstemperatur den Zylinder im Gewinde drehen, und zwar für frühere Öffnung im Uhrzeigersinn, für spätere Öffnung gegen den Uhrzeigersinn. Eine Umdrehung entspricht ca. 0,5° C.

## GB Automatic window opener for JUWEL cold frames and greenhouses Ref.no. 20047

### Components:

- A) Cylinder
- B) Lever assembly with two springs
- C) Hardware kit

The cylinder contains a liquid expanding contracting in consequence of the temperature and thus moving the piston rod. **ATTENTION:** The inside of the cylinder is under pressure – do not block the opening of the piston rod, do not try to

open the cylinder and do not expose the opener to heat. **Maximum opening weight 7 kg!**

**Warranty:** A correctly fitted and used opener is guaranteed one full year, based on date of purchase as per dealer's receipt.

**Maintenance:** All moving parts should be lubricated from time to time by smearing the cylinder threads and piston shaft with a little vaseline.

**Installation:** As per Fig. 1 please install spring (8) to limit opening. Take the cylinder and insert the piston rod (1) through the threaded cylinder housing (3) into the receptacle in part (2). Screw the cylinder into the cylinder housing (3), adjust the hole of the piston rod to the first borehole of the receptacle in part (2) and secure with the smaller of the 2 pins (4). Remove the frame bracket (5) by squeezing the forks together (fig. 2) and mount it from inside on the panel of the frame, 40 mm below the aluminium edging on top of the panel, near to the mid-point of one of the top covers. With the bracket held in place, pierce two holes through the polycarbonate by means of an ice-pick of spike, then insert two screws from inside an screw them into the threaded metal fittings held on the outside. The swivelling cover bracket (6) has to be mounted to the underside of the cold frame top cover with a distance of 50 mm from the edge and near the mid-point (fig. 3). Now attach the bottom of the Opener to the lower bracket by squeezing the lower forks (7) together. Make sure the top cover does not stick and can be easily moved. **Adjustment:** Turn the cylinder CLOCKWISE for the Opener to begin opening at a lower temperature, turn the cylinder COUNTER-clockwise

for it to begin opening at a higher temperature and result in a narrower full-opening. Each full turn accounts for about half a centigrade.

## F Système d'ouverture automatique pour serre-châssis et serres JUWEL Réf. 20047

### La livraison comprend :

- A) 1 cylindre d'ouverture
- B) 1 mécanisme de leviers de 2 ressorts spiraux
- C) 1 paquet de petites pièces (vis, plaquettes)

A l'intérieur du cylindre se trouve un liquide spécial qui, en se dilatant ou bien se comprimant en fonction de la température, actionne le mécanisme d'ouverture et de fermeture. **ATTENTION :** Le contenu du cylindre est sous pression. N'en obstruez jamais l'orifice, ne mettez pas le cylindre sur un radiateur et enfin ne tentez en aucune façon d'ouvrir le cylindre. **Soulève jusqu'à 7 kg !**

**Garantie :** Nous accordons une année de garantie à partir de la date d'achat, à condition que le système d'ouverture soit monté et utilisé correctement.

**Entretien :** Vous prolongerez la durée de vie du dispositif en lubrifiant régulièrement la tige. En début de saison, il est fortement recommandé de lubrifier avec soins toutes les articulations.

**Montage sur serre-châssis JUWEL :** Voir figure 1. Insérer la goupille (8) pour limiter l'ouverture du système. Vissez la bielle (1) du cylindre d'ouverture dans le T du dispositif d'accouplement (2) à travers l'écrou taraudé (3). Ajustez le trou de la bielle sur le premier trou dans le T du dispositif d'accouplement (2) et faites-y passer la goupille fendue en épingle à cheveux (4). Enlevez les ferrures de cadre (5) en serrant les bras (dessin 2), et montez-les à l'aide des vis et des lamettes du côté intérieur de la paroi verticale de la serre-châssis au milieu de la fenêtre, à une distance de 40 mm du profil supérieur en aluminium. Percez des trous à travers la paroi en plastique à l'aide d'un alésoir ou d'un perceur. Vissez la ferrure de la fenêtre (6) au milieu de la fenêtre et à 50 mm de l'armature (dessin 3). Insérez les bras (7) dans la ferrure du cadre en les serrant, et vérifiez si la fenêtre peut être bougée facilement vers le haut et le bas. **Réglage :** Pour choisir la température d'ouverture, tournez le cylindre dans le filet, dans le sens des aiguilles d'une montre si vous désirez une ouverture plutôt tôt, tournez dans le sens inverse si l'ouverture doit s'effectuer plus tard. Un tour correspond à 0,5° C.

## I Apertura automatica per letti caldi e serre JUWEL Art.n. 20047

**La confezione comprende:**  
A) Cilindro di apertura  
B) Meccanismo di sollevamento con 2 molle a spirale  
C) Serie di viti con placchette

Il cilindro di apertura contiene un liquido che si dilata o restringe a seconda della temperatura, muovendo così l'asta dello stantuffo. **ATTENZIONE:** L'interno del cilindro di apertura è sotto pressione – non bloccare la luce dell'asta dello stantuffo, non aprire il cilindro, non riscaldare il dispositivo. **Peso massimo sollevabile: 7 kg!**

**Garanzia:** Per un apparecchio correttamente montato e utilizzato prestiamo 1 anno di garanzia a partire dalla data di acquisto.

**Manutenzione:** Ingrassando regolarmente l'asta dello stantuffo prolungherete la vita del dispositivo. All'inizio di stagione tutte le parti mobili vanno oliate.

**Montaggio letto caldo JUWEL:** Per le parti vedere la figura 1. Infilare l'asta dello stantuffo (1) del cilindro di apertura nel giunto T (2) attraverso il dato filettato (3) e avvitare il cilindro nel dado. Allineare il foro nell'asta dello stantuffo in corrispondenza del primo foro del giunto T (2) e farvi passare la copiglia a spillo (4). Togliere la guarnizione del telaio (5) comprimendo i bracci (fig. 2) quindi montare con viti controplacchetta sull'interno della parete verticale del letto caldo, nel centro della finestra, a 40 mm dal profilo superiore in alluminio. Praticare i fori nella parete in materiale sintetico con un alesatore o lesina. Avvitare la guarnizione della finestra (6) al centro della finestra stessa a 50 mm dall'estremità inferiore (fig. 3). Infilare i bracci (7) nella guarnizione del telaio comprimendoli e verificare che la finestra si muova liberamente verso l'alto e verso il basso.

**Impostazione:** Per impostare la temperatura di apertura ruotare il cilindro nella filettatura: in senso orario per anticipare l'apertura, in senso antiorario per posticiparla. Ogni rotazione equivale a circa 0,5 gradi.

## NL Automatische vensteropener voor JUWEL kweekbakken en broeikassen Art. 20047

### In de verpakking bevindt zich:

- A) Openingscilinder
- B) Hefboommechaniek met 2 spiraalveren
- C) Bevestigingsset met plaatjes

De openingscilinder bevat een vloeistof die onder invloed van de temperatuur uitzet resp. samentrekt en daardoor de zuigerstang in beweging zet. **ATTENTIE:** In de openingcilinder heerst druk – de uitzettingsmogelijkheid van de zuigerstang niet blokkeren, de cilinder niet openen, de opener niet verwarmen. **Maximaal openingsgewicht 7 kg!**

**Garantie:** Op korrekt gemonteerde en toegepaste openers verlenen wij 1 jaar garantie vanaf datum van aankoop.

**Onderhoud:** Door regelmatig invetten van de zuigerstang verhoogt U de levensduur, bij het begin van het seizoen moeten alle bewegende delen geolied worden.

**Montage JUWEL kweekkas:** Onderdelen volgens afb. 1. De zuigerstang (1) van de openingscilinder door de moer (3) in het T-koppingsstuk (2) steken en de openingscilinder in de moer (3) schroeven. Het gat in de zuigerstang ter plaatse van de eerste boring in het T-koppingsstuk (2) instellen en de splitpen (4) doorsteken. Het raambeslag (5) door middel van het samendrukken van de armen (afb. 2) verwijderen en aan de binnenzijde van de verticale kweekkaswand, in het midden van het venster en 40 mm van het bovenste aluminiumprofiel verwijderd, met schroeven en plaatjes monteren. De gaten met behulp van een priem of handboortje in de kunststofwand anbrengen. Het vensterbeslag (6) in het midden van het venster en 50 mm van onderen vastschroeven (afb. 3). De armen (7) door middel van het samendrukken plaatsen en controleren of het venster gemakkelijk naar boven en naar beneden bewogen kan worden. **Instelling:** Voor het instellen van de openingstemperatuur de cilinder in de schroefdraad draaien. Voor snellere opening in de richting van de klok instellen, voor latere opening tegen de richting van de klok. Eenmaal ronddraaien komt overeen met ca. 0,5° C.

