

# Montage- und Bedienungsanleitung

Ampelschirm  
Bermuda  
(Art.-Nr. 733-00)



Den Aufbau dieser Schirme zeigen wir Ihnen auch gerne per Videoclip. Hierzu mit Ihrem Smartphone und einem QR-Code-Reader diesen Code scannen und loslegen.

Sehr geehrter Kunde,

herzlichen Glückwunsch zum Kauf Ihres neuen Sonnenschirms.  
Sie haben ein qualitativ wie auch technisch hochwertiges Produkt erworben.

Damit Sie lange Freude an diesem Sonnenschirm haben, bitten wir Sie, sich einige Minuten Zeit zu nehmen und diese Montage- und Bedienungsanleitung aufmerksam zu lesen.

Bitte folgen Sie den Angaben genau und bewahren Sie diese Anleitung auf.

## Grundsätzliche Hinweise



Während der Montage Kinder bitte fernhalten.  
Den Sonnenschirm niemals auf weichem, sandigem oder feuchtem Untergrund aufstellen.  
Bei aufkommendem Wind den Sonnenschirm schließen und mit dem Gurt sichern.

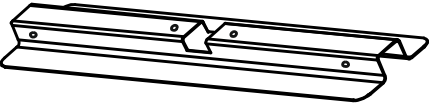
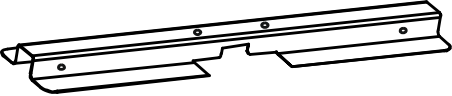
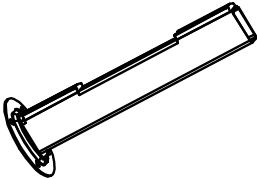
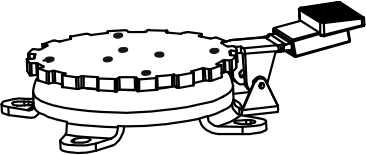

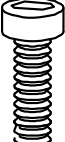



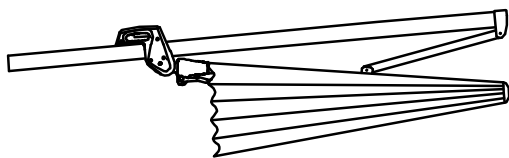
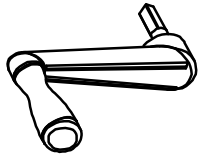
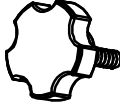

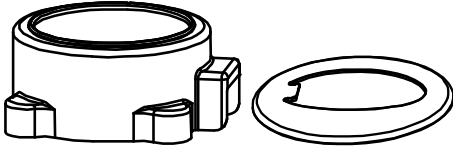
Lassen Sie den Sonnenschirm niemals unbeaufsichtigt in geöffneter Position.  
Keine Haftung für Beschädigungen die durch unsachgemäßen Gebrauch verursacht wurden.

# Aufbau und Montage

Bitte überprüfen sie die Teile auf Vollständigkeit. Sollte trotz umfangreicher Qualitätssicherung ein Teil defekt sein oder fehlen, kontaktieren Sie bitte den Händler bei dem Sie diesen Schirm gekauft haben. Bitte bewahren Sie den Karton für eine eventuelle Rücksendung zu Garantiezwecken auf.

## Teileliste

Teile Nr.:	Artikel Nr.:	Abbildung / Beschreibung:	Anzahl:
<b>A</b>	9111-730-00	 Plattenständer, Unterteil	<b>1</b>
<b>B</b>	9112-730-00	 Plattenständer, Oberteil	<b>1</b>
<b>C</b>	9113-730-00	 Standrohr	<b>1</b>
<b>D</b>	9122-730 00	 Drehplatte	<b>1</b>
<b>E</b>	9114-730-00	 Schraube M8x14	<b>4</b>
<b>F</b>	9114-730-00		<b>4</b>

		Schraube M8x20	
<b>G</b>	9114-730-00	 Unterlegscheibe	<b>8</b>
<b>H</b>	---	 Schirm	<b>1</b>
<b>I</b>	9108-730-00	 Kurbel	<b>1</b>
<b>J</b>	---	 Schraube mit Knauf	<b>1</b>
<b>K</b>	9114-730-00	 Inbus-Schlüssel	<b>1</b>
<b>L</b>	9153-730-00	 Abdeckkappe am Standrohr, zweiteilig	<b>1</b>
<b>M</b>	9119-730-00	Schutzhülle	<b>1</b>

Für Ersatzteilbestellungen wenden Sie sich bitte an den Händler, bei dem Sie auch diesen Schirm gekauft haben.

Um Verwechslungen zu vermeiden, verwenden Sie bitte oben angegebene Artikel Nummern.

# Montage

Beide Teile des Plattenständers (**A + B**) wie dargestellt aufeinander legen und mit der Drehplatte (**D**) fest verschrauben.

Hierzu verwenden Sie die Schrauben M8x20 (**F**) sowie jeweils eine Unterlegscheibe (**G**).

Anschließend das Standrohr (**C**) mit der Drehplatte (**D**) verschrauben.

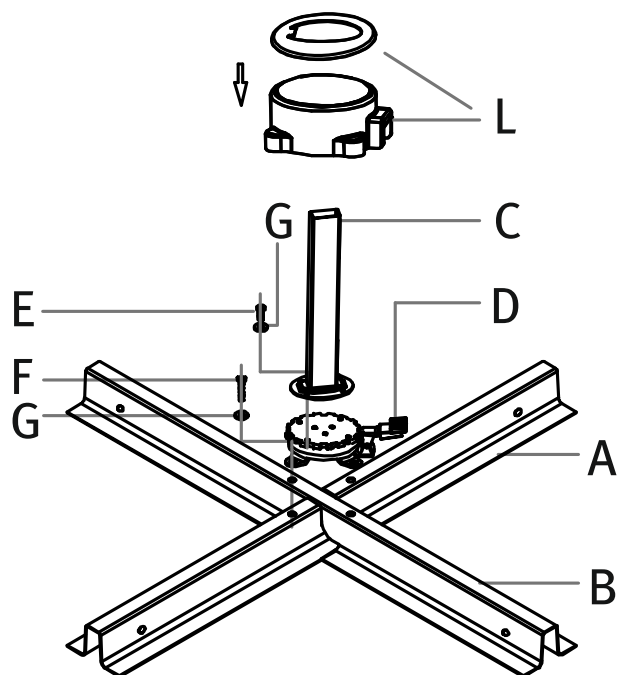
Hierzu verwenden Sie die Schrauben M8x14 (**E**) sowie jeweils eine Unterlegscheibe (**G**).

## **HINWEIS:**

Das Standrohr ist um 3° rückwärts geneigt.

Das ist korrekt, und stellt keinen Reklamationsgrund dar.

Hiermit wird verhindert, dass bei geöffnetem Schirm der Mast nach vorne hängt, und verleiht dem Schirm eine harmonische Erscheinung.



Stellen Sie nun den montierten Plattenständer auf die vorgesehene Position. Achten Sie dabei auf einen festen und waagerechten Untergrund. Legen Sie nun 4 Wegeplatten in den Plattenständer ein.



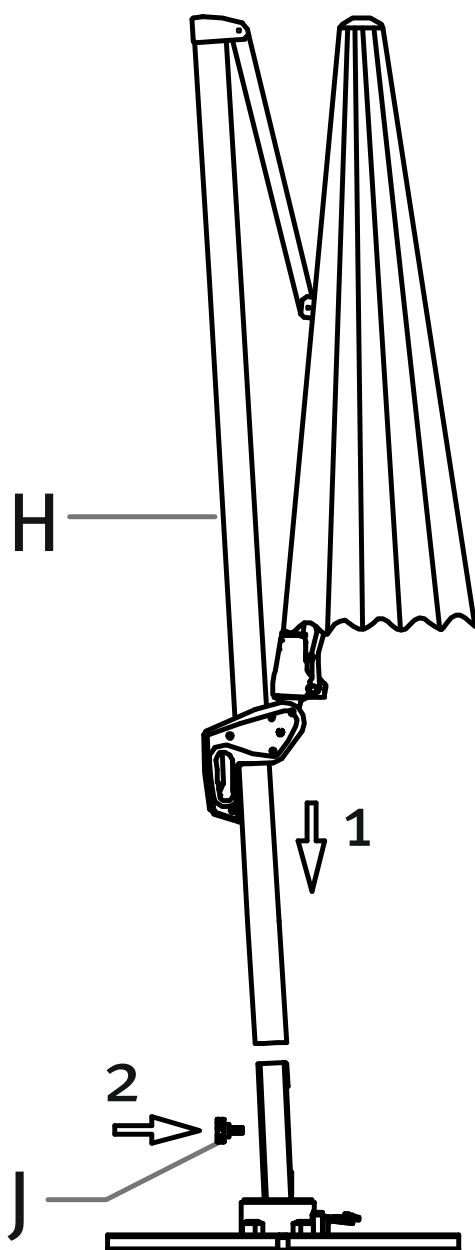
## **ACHTUNG:**

Unbedingt **alle vier** Wegeplatten mit 50 x 50 x 5 cm einlegen! Verwenden Sie ausschließlich Wegeplatten mit einem Gesamtgewicht von **mindestens 100 kg**.

Den Schirmständer niemals ohne Wegeplatten benutzen.

Den nächsten Montageschritt sollten Sie Aufgrund des hohen Gewichtes des Schirmes mit einem Helfer durchführen.

Setzen Sie den Schirm (**H**) wie dargestellt auf das Standrohr.  
Achten Sie dabei darauf, dass sich der Schirm nicht verkantet.  
Vermeiden Sie es den Schirm fallen zu lassen, da dieser dadurch beschädigt werden könnte.



Nun den Schirm mit der Schraube (**J**) sichern.

# Bedienung

## Öffnen:

Die Kurbel **(I)** in die Öffnung für die Funktion „AUF – ZU“ am Kurbelgehäuse einsetzen und bis zur Arretierung fest eindrücken.

Durch Drehen der Kurbel im Uhrzeigersinn öffnet sich der Schirm.



Stellen Sie sicher, dass keine Streben am Schirm verkantet sind. Gegebenenfalls die Enden der Streben leicht nach außen ziehen.



Vergewissern Sie sich, dass sich der Schirm ohne Hindernis öffnen kann (Hauswand, Tisch, Baum, ...)

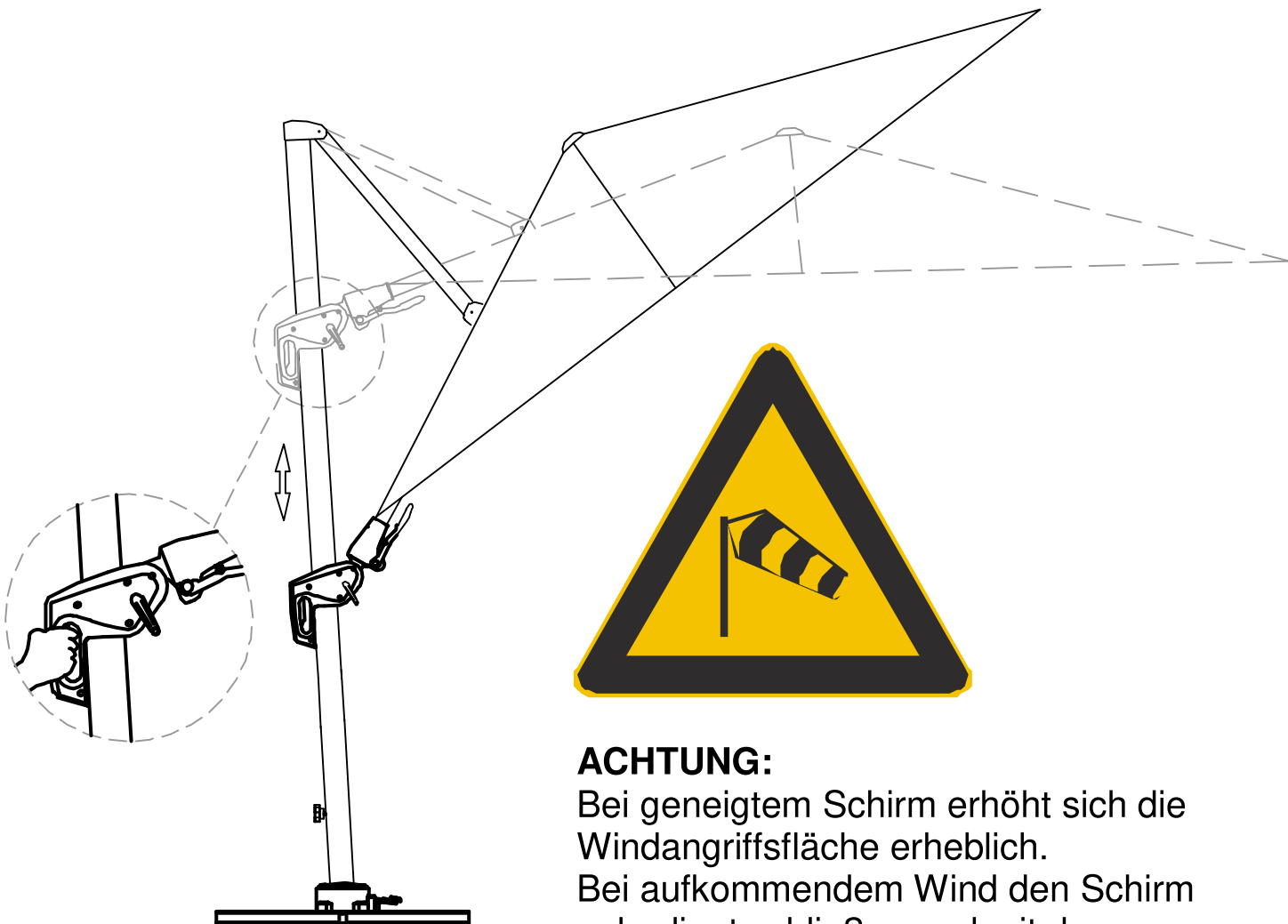
Während Sie den Schirm durch Drehen der Kurbel **(I)** öffnen, entriegeln Sie den Handhebel am Griff und schieben ihn langsam am Stock nach oben.

Den Schirm immer vollständig öffnen.

Der Schirm ist vollständig geöffnet, wenn der Bezug gespannt ist.

# Neigen:

Den Handhebel am Griff fest eindrücken und durch verschieben die gewünschte Dachneigung einstellen.  
Beim Loslassen des Handhebels arretiert der Schirm in der nächstgelegenen Position der Dachneigung.



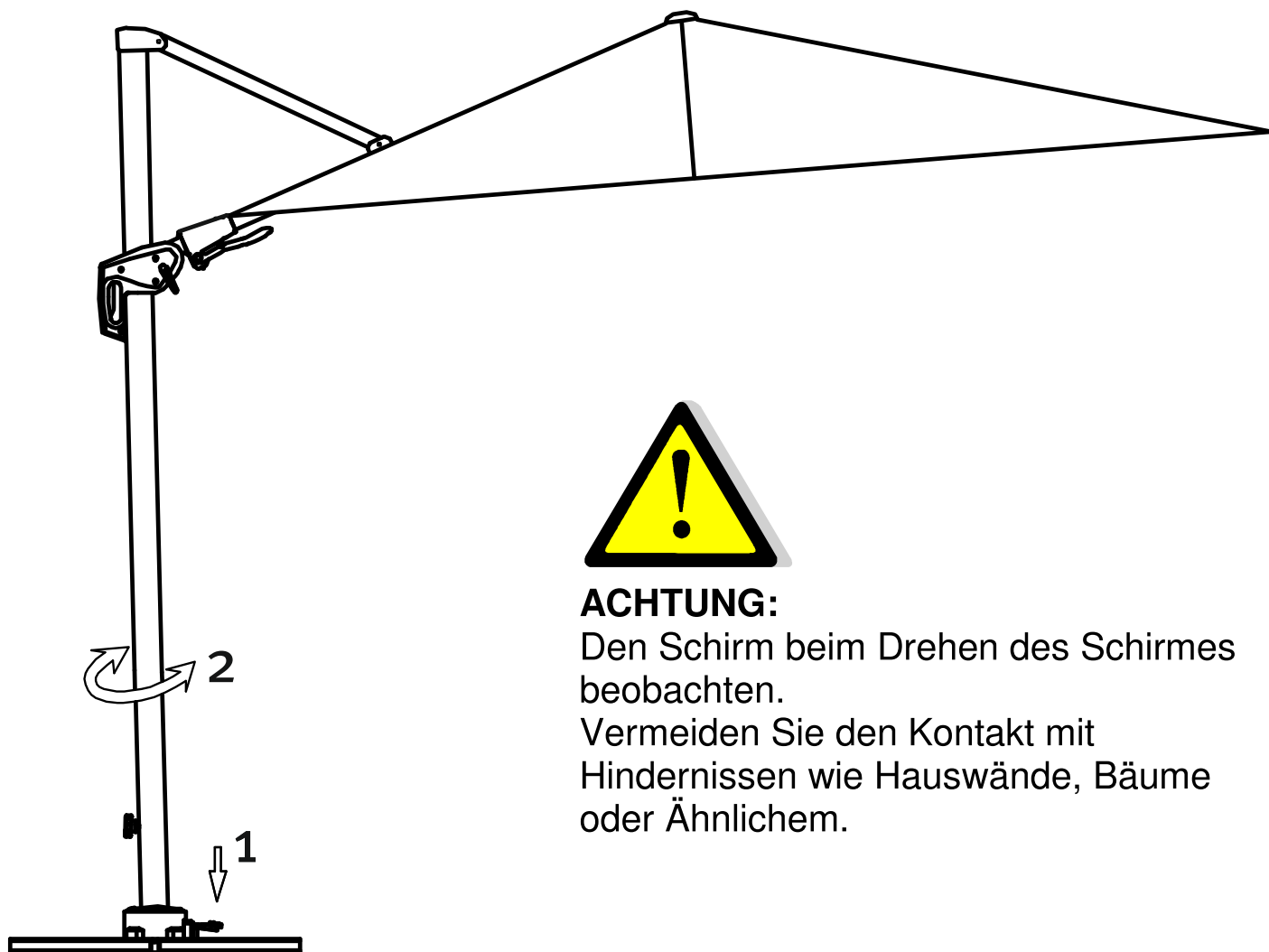
## **ACHTUNG:**

Bei geneigtem Schirm erhöht sich die Windangriffsfläche erheblich.  
Bei aufkommendem Wind den Schirm unbedingt schließen und mit dem Gurtband sichern.



## Drehen:

Durch Betätigen des Fußpedals wird die Drehplatte (D) entriegelt. Nun können sie den Schirm in die gewünschte Position drehen. Beim Entlasten des Fußpedals wird die Drehplatte wieder arretiert. Den Schirm in der nächstgelegenen Position einrasten lassen.



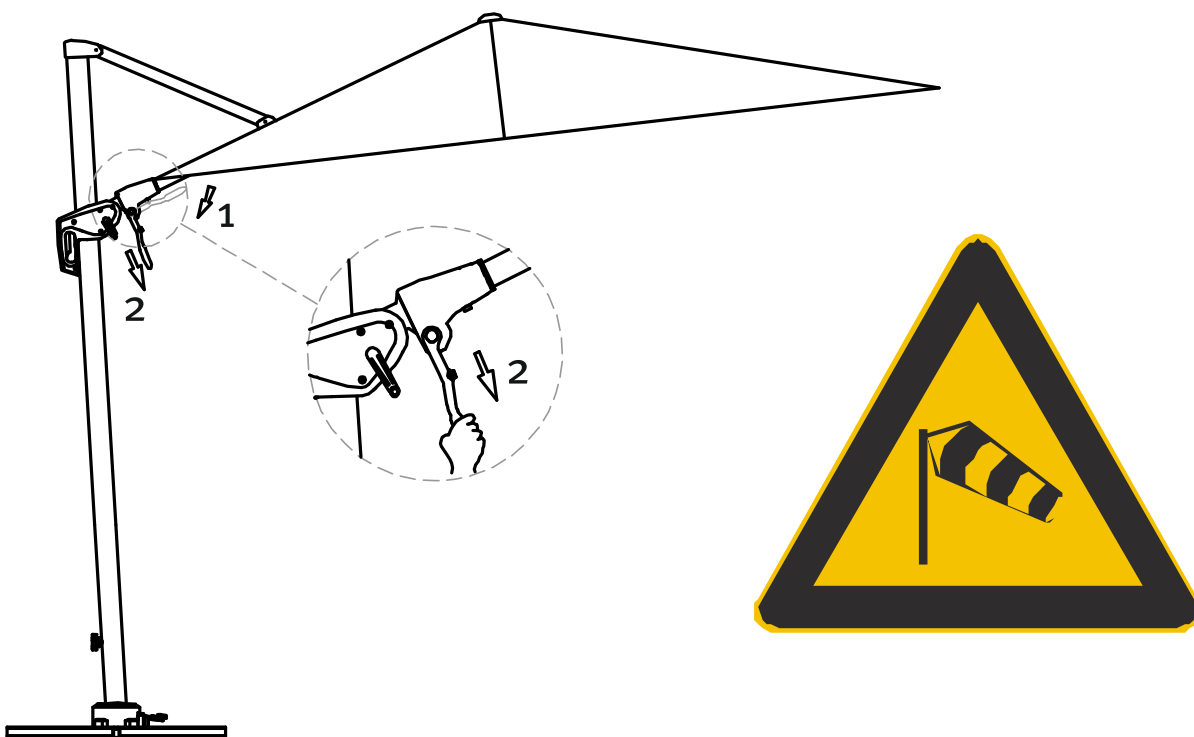
# Kippen:

Den Handhebel oberhalb des Griffteils nach unten ziehen und in dieser Position halten – die Arretierung ist nun gelöst.

Den Handhebel in die gewünschte Richtung bewegen. Um den Kraftaufwand zu reduzieren ist es hilfreich diese Bewegung durch Ziehen an einer der Streben zu unterstützen.

Ist die gewünschte Neigung erreicht, den Handhebel wieder in die Ausgangsposition bringen, wodurch das Schirmdach wieder arretiert ist.

Diese innovative Funktion ermöglicht eine gute Beschattung über den gesamten Tagesverlauf, ohne den Standort des Schirmes zu verändern.



## Hinweis:

Durch einen zu großen Anstellwinkel erhöht sich die Windangriffsfläche erheblich, und der Schirm kann durch Windböen Schaden nehmen, bzw. umkippen.

Daraus resultierende Schäden liegen außerhalb unserer Gewährleistung. Achten Sie als Benutzer auf die bestimmungsgemäße Verwendung des Sonnenschirms.

## Schließen:

Den Schirm zunächst aus der gekippten Position in waagerechte Position bringen.

Während Sie den Schirm durch Drehen der Kurbel schließen, entriegeln Sie den Handhebel am Griff und schieben ihn langsam am Stock nach unten.

Den geschlossenen Schirm mit dem Gurtband sichern.

Wir empfehlen bei längerem Nichtbenutzen oder bei Regen die mitgelieferte Schutzhülle zu verwenden.

## Reinigung:

Lösen Schmutz oder Staub mit einer weichen Bürste entfernen. Durch regelmäßiges Abspülen mit klarem Wasser beugen Sie größeren Verschmutzungen vor.

Bei größeren Verschmutzungen kann der Schirm mit lauwarmem Wasser und milder Seifenlauge gereinigt werden. Verwenden Sie hierzu einen Schwamm oder eine weiche Bürste.

Achtung, folgende Reinigungsarten sind nicht geeignet:

- Verwendung von Hochdruckreinigern (entfernt die Schutzimprägnierung)
- Bezug mit der Waschmaschine waschen (entfernt die Schutzimprägnierung und greift die Nähte an)
- Scheuernde oder scharfe Reinigungsmittel
- Reinigen mit heißem Wasser (kann zum Einlaufen des Stoffes führen)

## Aufbewahrung:

Bewahren Sie den Schirm stets an einem trockenen Ort auf.



Besonders wenn der Schirm über einen längeren Zeitraum nicht benutzt wird, sollten Sie darauf achten, dass die Bespannung trocken ist. Andernfalls kann es zu Stockflecken und Schimmelbildung kommen.

## **Sicherheitshinweise:**

Dieser Sonnenschirm schützt Sie vor direkter UV-Strahlung. Für einen umfassenden Schutz, auch vor indirekter UV-Strahlung, verwenden Sie bitte zusätzlich ein geeignetes kosmetisches Sonnenschutzmittel.

Bei Regen oder Schneefall muss der Schirm geschlossen werden – Bruchgefahr.

Bei aufkommendem Wind den Schirm umgehend schließen und ausreichend sichern (Band, Schutzhülle).

Lassen Sie den geöffneten Schirm niemals unbeaufsichtigt.

Kinder nicht unbeaufsichtigt mit dem Schirm alleine lassen.

Verwenden Sie unbedingt **4** Wegeplatten mit einer Größe von 50x50x5 cm und einem Mindestgewicht von 25 kg pro Platte. Ein Mindestgewicht von insgesamt 100 kg ist zwingend erforderlich. Kleinere Wegeplatten sind zu leicht und reduzieren die Standsicherheit des Schirmes erheblich – Verletzungsgefahr. Niemals Grillgeräte (Gas, Kohle, elektrisch) oder offenes Feuer unter oder neben dem Schirm entfachen – Brandgefahr. Der Schirm kann durch Funkenflug beschädigt werden.

Unter dem Schirm niemals Heizgeräte (Gas, Infrarot) verwenden – Brandgefahr.

Wir wünschen Ihnen viel Freude mit Ihrem neuen Sonnenschirm aus unserem Haus.

