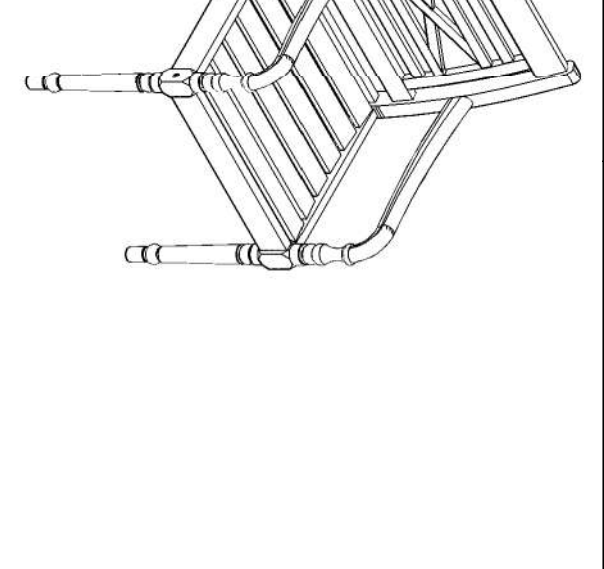
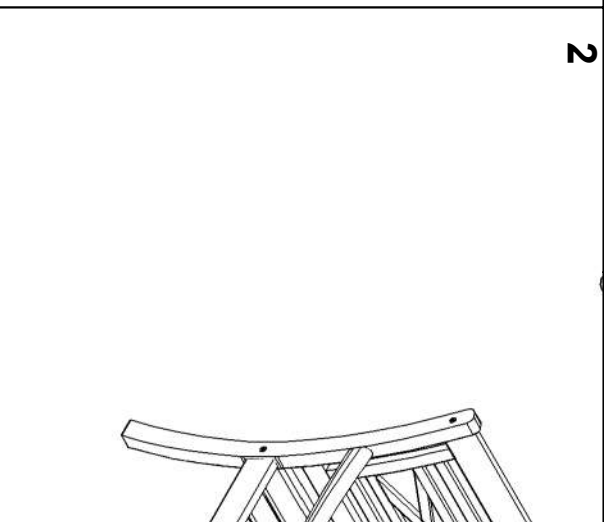
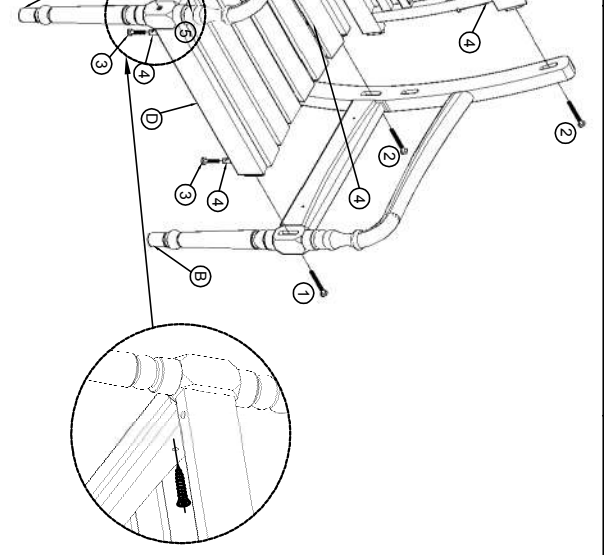
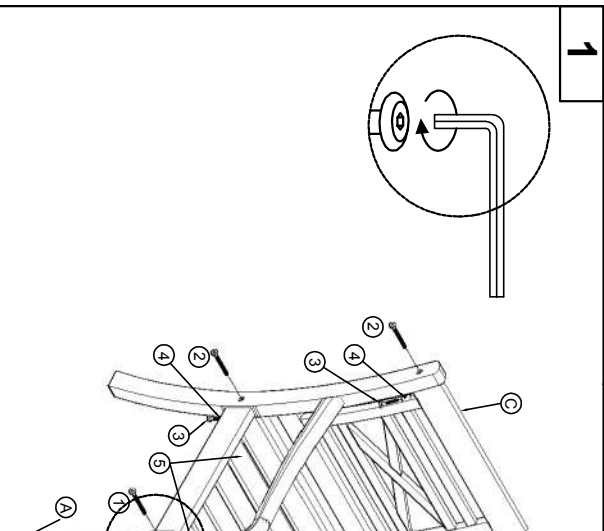
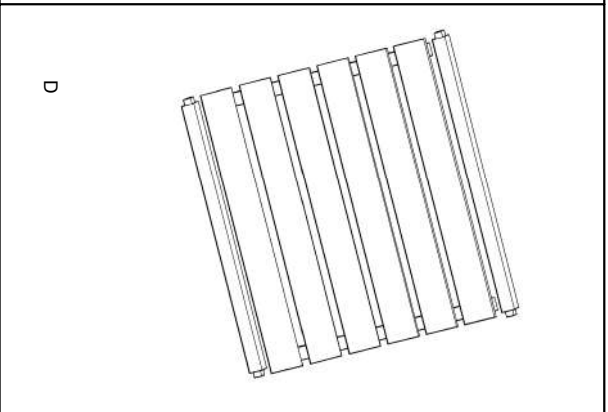
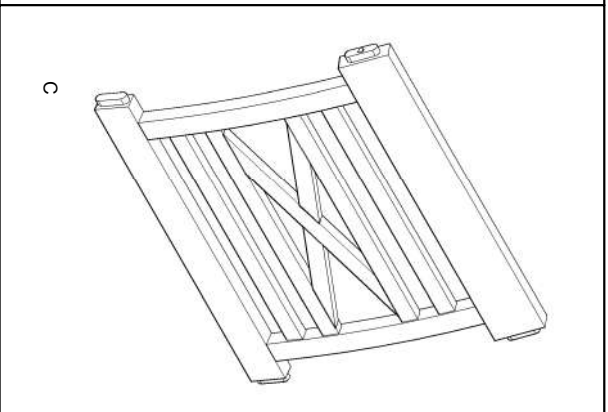
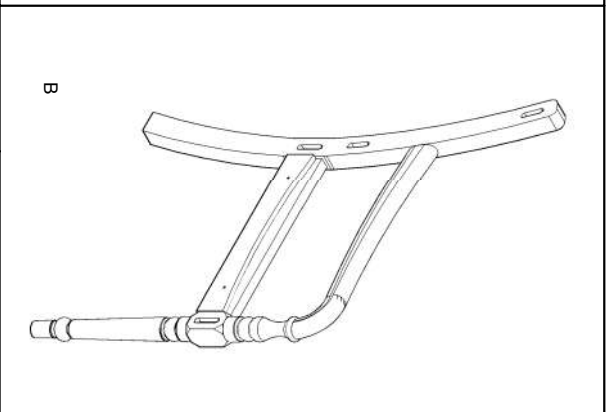
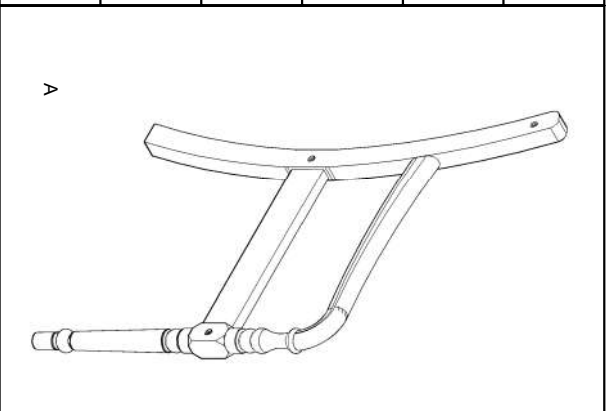




Aufbauanleitung Akaziensessel Samoa Item Nr.4038675

	2 X
	4 X
	1 X
	6 X
	4 X
	1 X



Dehner Gartencenter
GmbH & Co. KG
Donauwörther Str. 3-5
D-86641 Rain

0049 (0) 9090 789789
kundenservice@dehner.de
dehner.de

Dehner Gartencenter
Österreich GmbH & Co. KG
Pluskaufstraße 10
A-4061 Pasching

0043 (0) 7322 70333
kundenservice@dehner.at
dehner.at