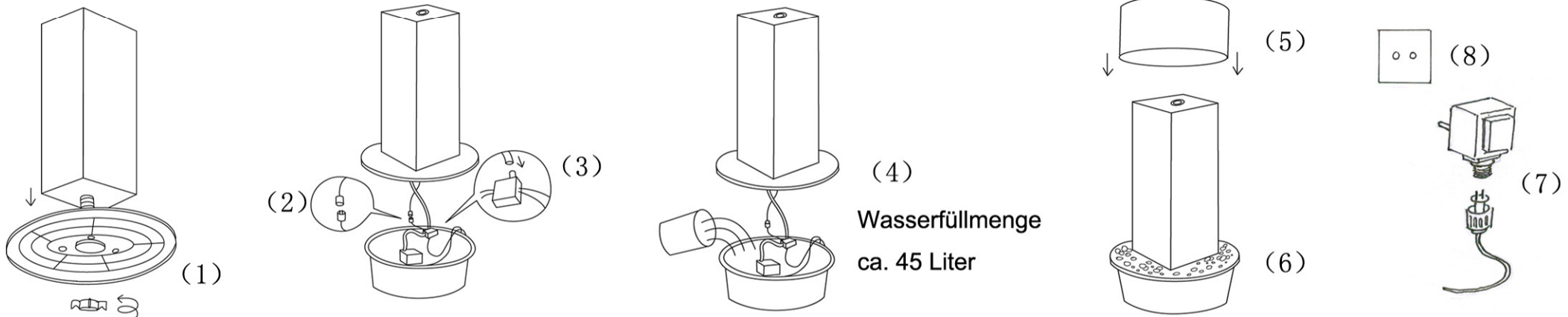




Art. Nr. 4273520

EDELSTAHL BRUNNEN SKYLINE

1. Schrauben Sie die Säule auf die Brunnenabdeckung.
2. Verbinden Sie die Beleuchtung mit der Pumpe.
3. Verbinden Sie den Schlauch mit dem Anschlussstück der Pumpe.
4. Füllen Sie das Wasserreservoir bis zum Rand auf (ca. 45 Liter destilliertes Wasser verwenden).
5. Setzen Sie die Edelstahlumrandung auf den Wasserbehälter.
6. Bedecken Sie die Brunnenabdeckung mit den Deko-Steinen.
7. Verbinden Sie die Beleuchtung und die Pumpe mit dem Trafo.
8. Stecken Sie den Netzstecker (Trafo) in die Steckdose. Nach einem kurzen Moment beginnt das Wasser zu fließen.



Dehner Gartencenter GmbH & Co. KG
Donauwörther Str. 3-5
D-86641 Rain
0049 (0) 9090 789789
kundenservice@dehner.de
dehner.de

Dehner Gartencenter Österreich GmbH & Co. KG
Pluskaufstraße 10
A-4061 Pasching
0043 (0) 7322 70333
kundenservice@dehner.at
dehner.at

