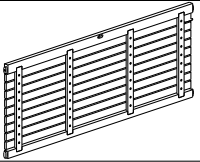
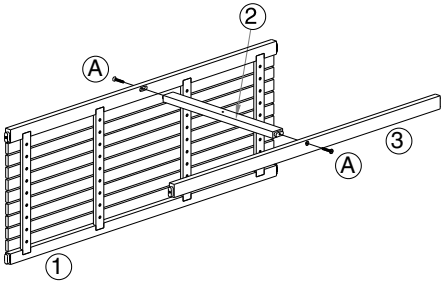
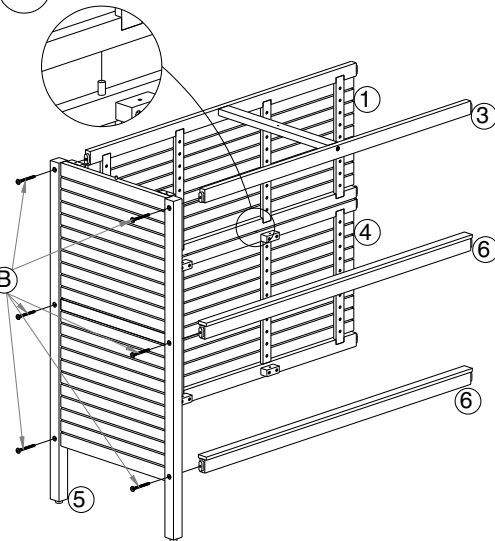
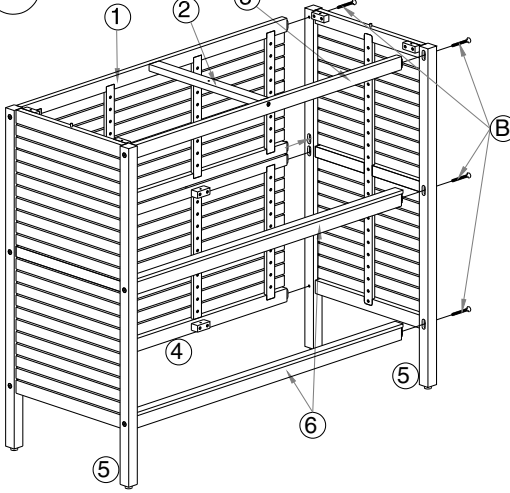


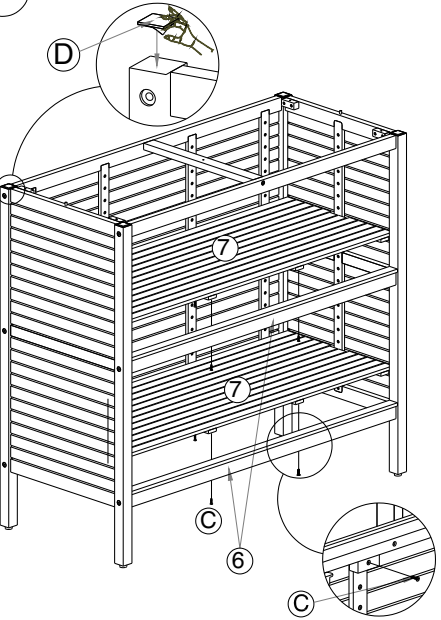
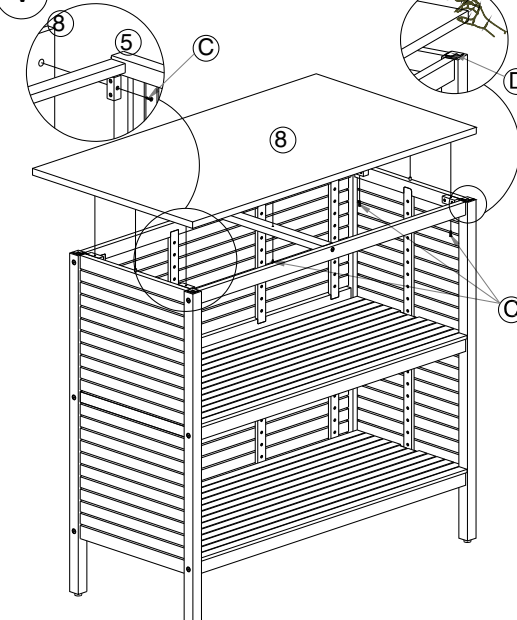
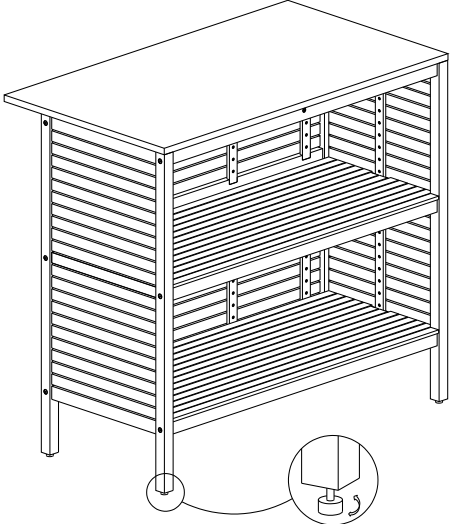
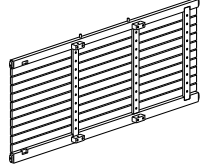

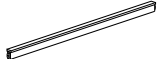
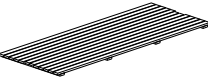
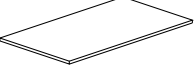
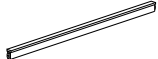
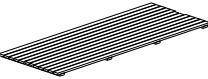
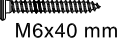
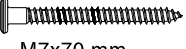
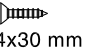
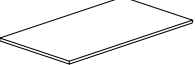
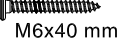



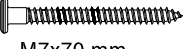
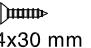











<p>①  x1</p>	<p>I </p>	<p>II </p>	<p>III </p>
<p>②  x1</p>			
<p>③  x1</p>	<p>IV </p>	<p>V </p>	<p>VI </p>
<p>④  x1</p>			
<p>⑤  x2</p>	<p>⑥  x2</p>	<p>⑦  x2</p>	<p>⑧  x1</p>
<p>⑥  x2</p>			
<p>⑦  x2</p>	<p>A  M6x40 mm x2</p>	<p>B  M7x70 mm x12</p>	<p>C  M4x30 mm x13</p>
<p>⑧  x1</p>			
<p>A  M6x40 mm x2</p>	<p>D  x4</p>	<p>E  x2</p>	<p>D  x4</p>
<p>B  M7x70 mm x12</p>			
<p>C  M4x30 mm x13</p>	<p>E  x2</p>	<p>E  x2</p>	<p>E  x2</p>
<p>D  x4</p>			
<p>E  x2</p>	<p>E  x2</p>	<p>E  x2</p>	<p>E  x2</p>
<p>E  x2</p>			