

Was die Selbstbewässerung ist und welche Vorteile hat?

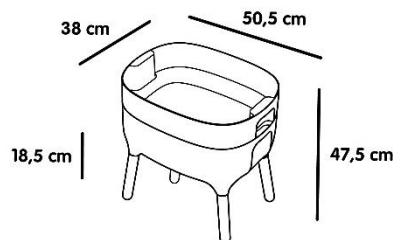
Pflanzbehälter ist ein System aus zwei übereinander angeordneten Teilen. Der Unterteil dient als Wasserreservoir und in dem Oberteil ist Substrat mit den Pflanzen. Wasser wird ins Substrat durch das Bewässerungsband geführt. Dank dieses Prinzipes haben die Pflanzen so viel Wasser, wie viel sie benötigen. Sobald die Pflanzen größer sind, wachsen ihre Wurzeln durch nach unten und können Wasser selbst übernehmen. Die Luftlücke zwischen den beiden Teilen dient als notwendige Luftzufuhr zu den Wurzeln.

Pflanzbehälter Urbalive Grundbeschreibung

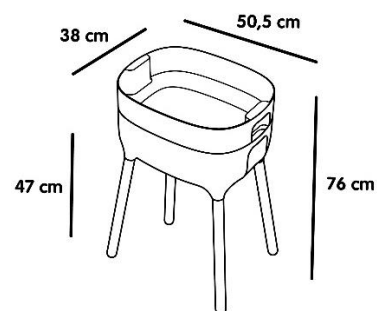
Es handelt sich um ein Innengefäß, das für Raumpflanzen, Blumen, Kräuter oder anspruchsloses Gemüse verwendet wird.

Technische Angaben

Niedriger Pflanzbehälter



Hoher Pflanzbehälter



Was finden Sie in einer Packung mit Pflanzbehälter Urbalive?

- (A) Bewässerungsband
- (B) Oberteil des Pflanzbehälters
- (C) Unterteil des Pflanzbehälters
- (D) 4 Holzschrauben
- (E) 4 Holzfüßchen
- (F) Mantelrohr des Wasserstandsanzeigers
- (G) Wasserstandsanzeiger
- (H) Durchführungshülse

Wie baut man den Pflanzbehälter Urbalive zusammen?

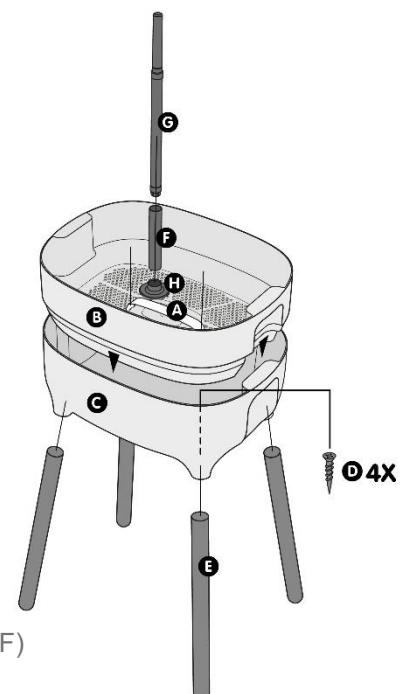
Befestigen Sie zuerst mit den Holzschrauben (D) die Holzfüßchen (E) an den Unterteil des Pflanzbehälters (C).

Dann ziehen Sie das Bewässerungsband (A) durch den Oberteil des Pflanzbehälters, so dass die Bewässerungsbandende nach unten zeigen.

Stecken Sie das Mantelrohr (F) durch die in den Boden des Oberteils (B) eingesetzte Durchführungshülse (H) durch. Überprüfen Sie, ob das Mantelrohr (F) ganz unten in der Durchführungshülse (H) fest eingefügt ist.

Setzen Sie den zusammengestellten Wasserstandsanzeiger (G) in das Mantelrohr (F) ein.

Zum Schluss montieren Sie den Oberteil (B) auf den Unterteil (C) mit den befestigten Füßen (E) und bepflanzen Sie den Behälter.



Wie den Pflanzbehälter Urbalive benutzen?

Zur einfacheren Handhabung des gepflanzten Pflanzbehälters empfehlen wir den Wasserstand im Unterteil des Behälters so zu halten, dass das rote Stäbchen im Wasserstandsanzeiger die OPT-Linie erreicht (optimale Wassermenge).

Den Pflanzbehälter kann man auch auf die Fußbodenheizung stellen.

Wartung und Reinigung vom Pflanzbehälter Urbalive

Es ist ein Innenbehälter, der keine besondere Wartung erfordert.

Alle Teile müssen mit einem warmen Wasser und einem Spülmittel ausgewaschen werden und gut nachspülen.

Demontage

Der Pflanzbehälter wird in der gleichen Weise demontiert, wie er zusammengebaut wurde.

Ersatzteile

Benötigen Sie Ersatzteile für Ihren Pflanzbehälter? Unter www.plastia.eu bieten wir Ihnen die Möglichkeit, Ersatzteile nachzukaufen: Bewässerungsband (A), Oberteil des Pflanzbehälters (B), Wasserstandsanzeiger (G).

Entsorgung

Geben Sie den Behälter zur ökologischen Entsorgung über, entweder in einen Container für Kunststoffteile und in Container für Holz (Holzfüße) oder entsorgen Sie ihn in einem Sammelplatz Ihres Wohnortes.

Die Entsorgung des Produkts muss gemäß dem Abfallgesetz oder den geltenden Vorschriften erfolgen.

Garantiebedingungen

Für das Produkt gilt eine Garantie von 24 Monaten ab dem Datum der Warenübernahme. Die Garantie wird nur bei berechtigten Garantiefällen gewährt, und zwar bei Material- oder Herstellungsfehlern. Die Garantie gilt nur, wenn das Produkt in Übereinstimmung mit der Bedienungsanleitung verwendet wird.